

INSTALLATION GUIDE GUIDE D'INSTALLATION GUÍA PARA INSTALACIÓN



ONE PIECE DUAL FLUSH TOILET
TOILETTE UNE PIECE A DOUBLE CHASSE
INODORO DE DESCARGA DOBLE DE AGUA DE UNA PIEZA



TO GET STARTED

Before you begin, read all instructions carefully.

Consult local building codes to ensure that installation complies with standards in your area.

Inspect unit carefully to ensure there is no damage or defects. If such is the case, contact your distributor. If damage has occurred during transport, contact your carrier.

Make sure you have received all parts. (tools not included)

We strongly suggest you let a specialist proceed with the installation.

POUR COMMENCER

Avant de débuter les travaux, lisez attentivement les instructions d'installation.

Consultez le code du bâtiment de votre région, afin que l'installation respecte les normes en vigueur.

Lors de la réception, inspectez le produit afin de vérifier que tout soit en bonne condition. Si un problème survient, signalez immédiatement le distributeur. Si le dommage est causé par le transporteur, contactez le immédiatement.

Assurez-vous que toutes les pièces sont incluses. (Les outils ne sont pas inclus)

Nous suggérons fortement qu'un professionnel exécute l'installation du produit.

PARA COMENZAR

Leer todas las instrucciones cuidadosamente antes de empezar.

Consultar los códigos locales para asegurarse de que la instalación cumpla con las normas en su zona.

Inspeccionar la unidad cuidadosamente para asegurarse de que no tiene defectos ni está dañada. De ser así, póngase en contacto con su distribuidor. Si los daños sucedieron durante el transporte, contactar a su transportista.

Asegurarse de haber recibido todas las piezas (no se incluyen herramientas).

Sugerimos encarecidamente que permita que un especialista proceda con la instalación.

IMPORTANT NOTES

If the existing toilet installation area does not have a supply shut-off valve below the tank, you will need to install one before installing your new toilet. Shut off your water supply.

Before proceeding with the installation, make sure the structure's dimensions comply with the adjustment range of the product, and the water is shut off.

Ceramic toilets are very fragile, handle your new toilet with extra care. Once the toilet is removed from packaging, ensure it is always placed on a soft surface such as a towel or blanket before installation.

Maintenance instructions are on page 13.

Use safety goggles as well as gloves during installation.



NOTES IMPORTANTES

Si l'aire d'installation de la toilette existante ne dispose pas d'un robinet d'arrêt sous le réservoir, vous devrez en installer un avant d'installer votre nouvelle toilette. Coupez l'eau.

Avant de procéder à l'installation, assurez-vous que les dimensions de la structure sont conformes à la plage de réglage du produit.

Les toilettes en céramique sont très fragiles, manipulez votre nouvelle toilette avec un soin particulier. Une fois que la toilette est retirée de son emballage, assurez-vous qu'il est placé sur une surface molle comme une serviette ou une couverture jusqu'à l'installation.

Les instructions d'entretien sont à la page 13.

Portez des lunettes de sécurité ainsi que des gants lors de l'installation.



AVISOS IMPORTANTES

Si la zona existente de instalación del inodoro no cuenta con una válvula de cierre de suministro debajo del tanque, entonces tendrá que instalar una antes de instalar su nuevo inodoro. Cierre su suministro de agua.

Antes de continuar con la instalación, asegurarse de que las dimensiones de la estructura cumplen con el rango de ajuste del producto y que el suministro de agua esté cerrado.

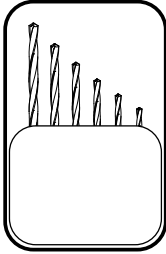
Los inodoros de cerámica son muy frágiles, tenga mucho cuidado al manipularlo. Una vez que haya retirado el inodoro de su embalaje, asegúrese de colocarlo sobre una superficie suave como sobre una toalla o manta antes de su instalación.

Las instrucciones de mantenimiento se incluyen en la página 13.

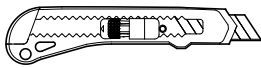
Utilizar lentes de seguridad al igual que guantes durante la instalación.

TOOLS NEEDED

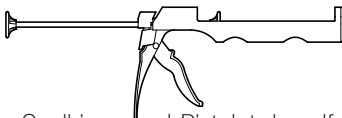
(not included)



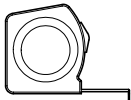
Drill bits | Forets | Brocas



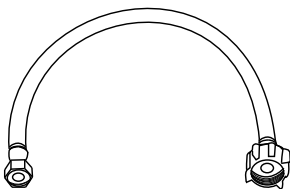
Utility Knife | Couteau à lame rétractable |
Navaja multiusos



Caulking gun | Pistolet de calfeutrage
Pistola de calafateo



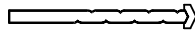
Measuring tape | Ruban à mesurer |
Cinta para medir



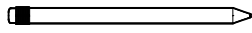
Supply pipe | Raccord flexible |

OUTILS REQUIS

(non inclus)



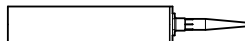
Masonry drill bits | Forets de
maçonnerie | Brocas de masonería



Pencil | Crayon | Lápiz



Adjustable Wrench | Clé à Mollette
| llave inglesa



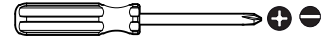
Silicone | Silicone | Silicona



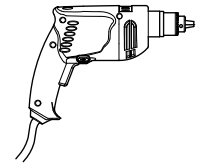
Level | Niveau | Nivel

HERRAMIENTAS NECESARIAS

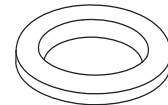
(no incluidas)



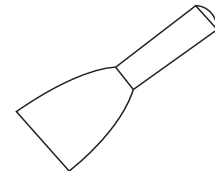
Screwdriver | Tournevis |
Desatornillador



Drill | Perceuse | Taladro



Wax ring | Anneau de Cire |
Anillo de Cera

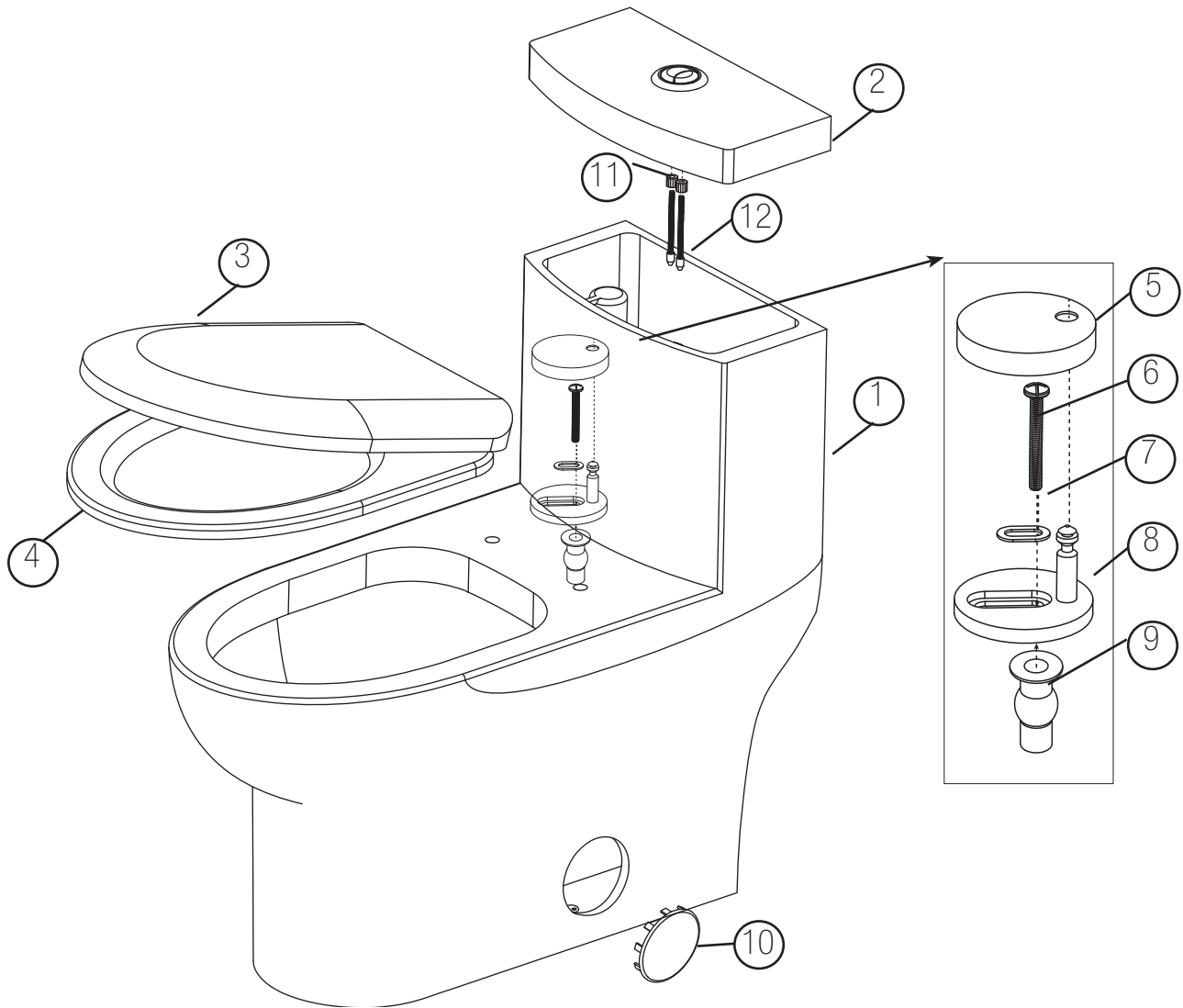


Putty knife | Couteau à mastic |
Espátula

PARTS LIST

LISTE DE PIÈCES

LISTA DE PIEZAS



Item	Description	Qt.
1	One piece bowl and tank / Bol et réservoir / Tazón y tanque de una pieza	1
2	Tank lid / Couvercle de réservoir / Tapa del tanque	1
3	Seat lid / Couvercle de siège / Tapa del asiento	1
4	Seat / Siège / Asiento	1
5	Metal cover / Couverture métallique / Cubierta de metal	2
6	Screw / Vis / Tornillo	2
7	Slot washer / Rondelle à fente / Arandela ranurada	2
8	Seat holder / Porte-siège / Soporte del asiento	2
9	Rubber expansion nut / Ecrou d'expansion en caoutchouc / Tuerca de expansión de goma	2
10	Small cap / Petit bouchon / Tapón pequeño	2
11	Rod nut / Écrou à tige / Tuerca de la barra	2
12	Push rod / Tiges poussoir / Barra de empuje	2

PREPARATION

This is a 12" rough-in toilet from finished wall to center of the drain. (no less than 12")

Make sure your ground flange (not included) sits on your finished floor and securely attached to your floor. The surface must be cleaned off any remaining wax seal before installing your new toilet.

PRÉPARATION

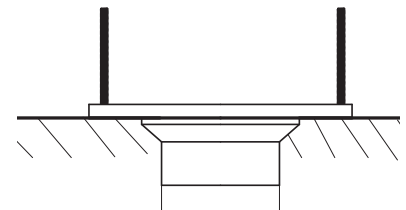
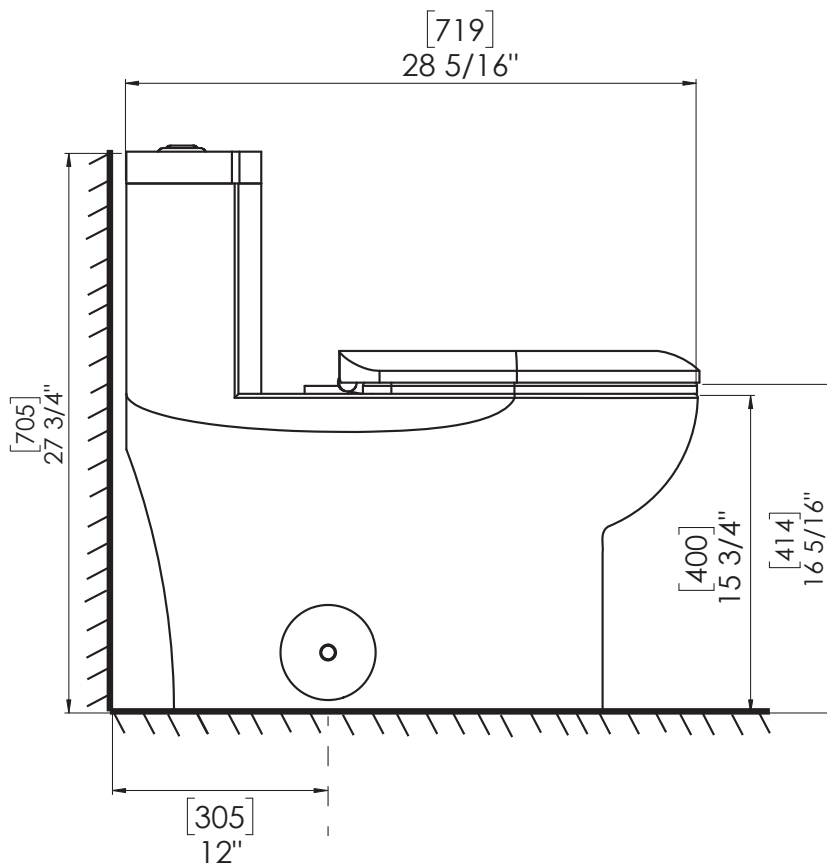
Cette toilette est pour une installation de 12" de mur fini au centre du drain. (Pas moins de 12")

Assurez-vous que votre bride au sol (non incluse) repose sur votre sol fini et solidement fixé à votre plancher. La surface doit être nettoyée de tout joint de cire restant avant d'installer votre nouvelle toilette.

PREPARACIÓN

Este es un inodoro empotrado 30.48 cm (12") desde la pared terminada hasta el centro del desagüe. (No menos de 30.48 cm [12 pulg])

Asegurarse de que la brida del suelo (no incluida) se sienta sobre su piso terminado y se haya fijado de forma segura a su piso. Debe limpiar la superficie del sello restante de cera antes de instalar su nuevo inodoro.

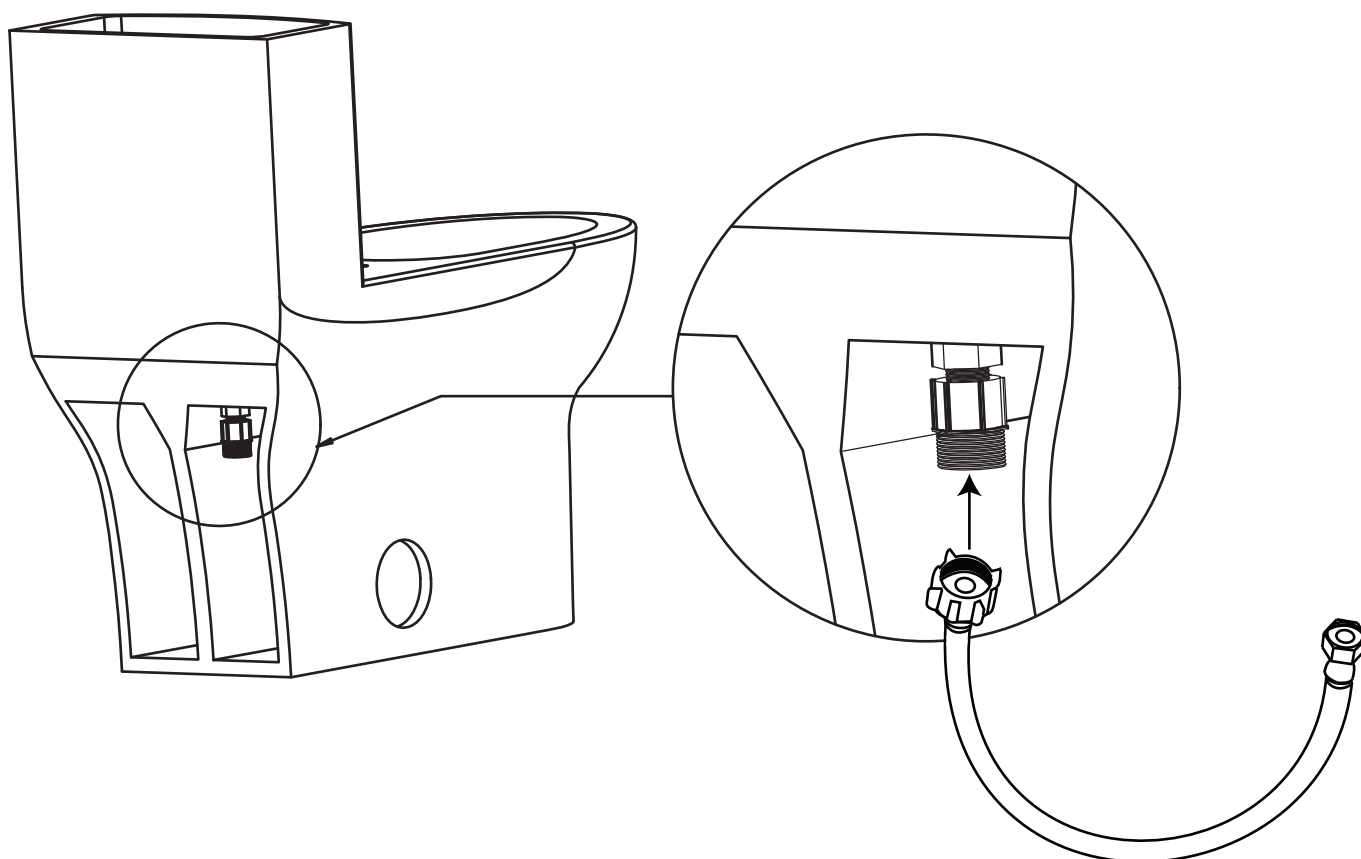


1

Attach flexible water supply line (not included) to the fill valve inlet and hand tighten only. Do not attach the supply line to the shut off valve until instructed.

Fixez le raccord flexible d'alimentation d'eau (non incluse) à l'entrée de la vanne de remplissage et serrez à la main seulement. Ne raccordez pas le raccord 'alimentation à la vanne d'arrêt tant que les instructions ne sont pas indiquées.

Acoplar la línea flexible de suministro de agua (no se incluye) a la entrada de la válvula de llenado y apretar solo con la mano. No acoplar la línea de suministro a la válvula de cierre hasta que se indique.



2

Push the two seat holder assemblies in the holes behind the seat as in figure below. Do not place the metal cover(5) at this step.

Place your seat attached with the seat holder assembly on the bowl. The rubber expansion nuts (9) will pass through the two holes on the bowl, and the seat holder will stay on the bowl. Align your seat with the contour of the bowl.

Tighten the screws(6) with a screwdriver. Press the buttons behind the seat to unattach it from the seat holder.

Place the metal cover and put the seat back on.

Now you may detach the seat temporarily for easier handling.

Poussez les deux ensembles de support de siège dans les trous derrière le siège comme dans la figure ci-dessous. Ne placez pas le couvercle métallique (5) à cette étape.

Placez votre siège avec l'assemblage du siège sur le bol. Les écrous d'expansion en caoutchouc (9) passeront les deux trous sur le bol, et le support de siège restera sur le bol. Alignez votre siège avec le contour du bol.

Serrez les vis (6) avec un tournevis.

Appuyez sur les boutons derrière le siège pour le débrancher du support du siège.

Placez le couvercle métallique et remettez le siège en place.

Vous pouvez maintenant détacher le siège temporairement pour faciliter la manipulation.

Empuje los dos conjuntos del soporte del asiento en los agujeros detrás del asiento como se muestra en la figura a continuación. No coloque la cubierta de metal (5) en este paso.

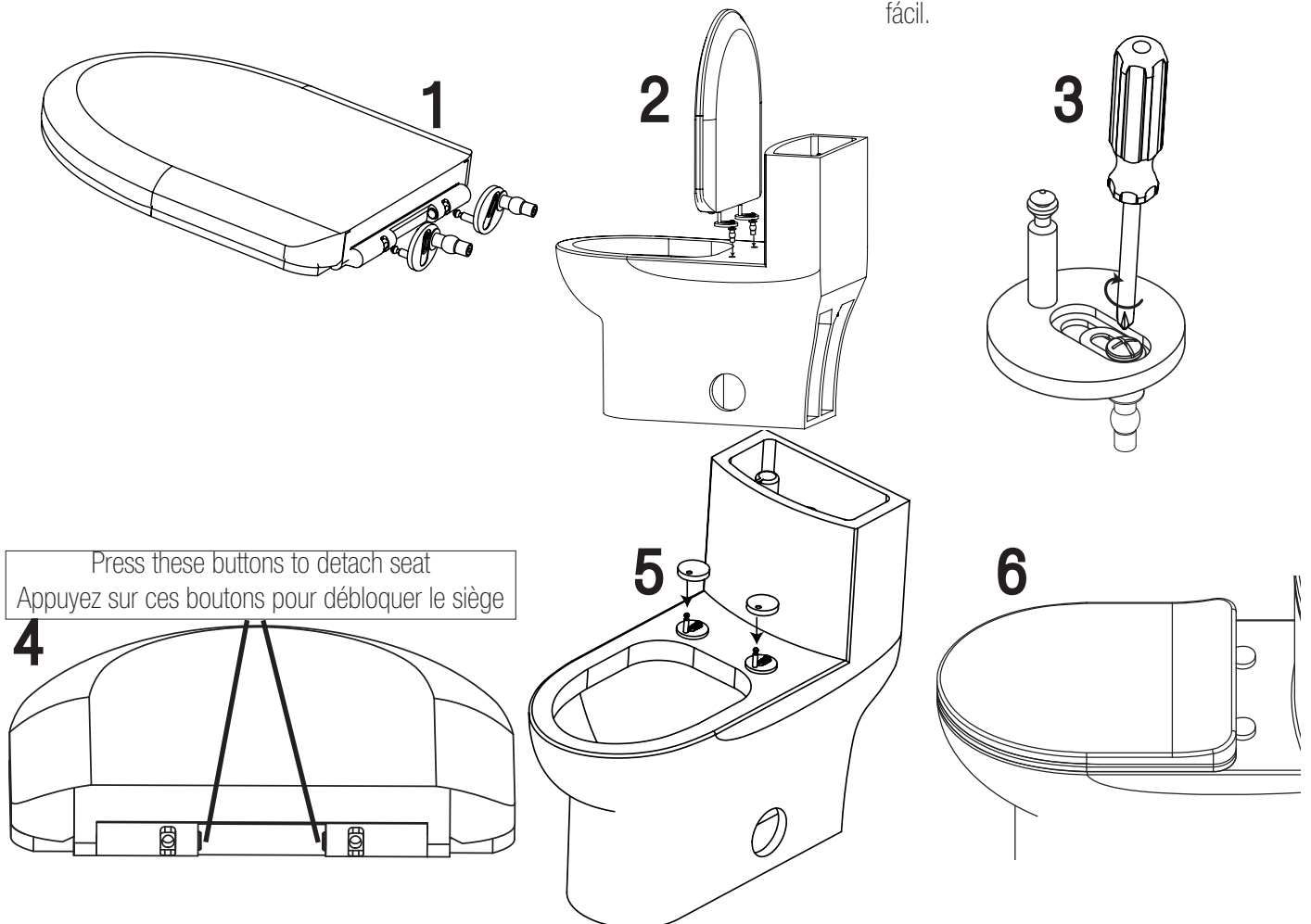
Coloque su asiento junto con el conjunto del soporte del asiento en el recipiente. Las tuercas de expansión de goma (9) pasarán a través de los dos orificios en la taza, y el soporte del asiento permanecerá en la taza. Alinea tu asiento con el contorno del cuenco.

Apretar los tornillos (6) con un destornillador.

Presione los botones detrás del asiento para desacoplarlo del soporte del asiento.

Coloque la cubierta de metal y vuelva a colocar el asiento.

Ahora puede separar el asiento temporalmente para un manejo más fácil.

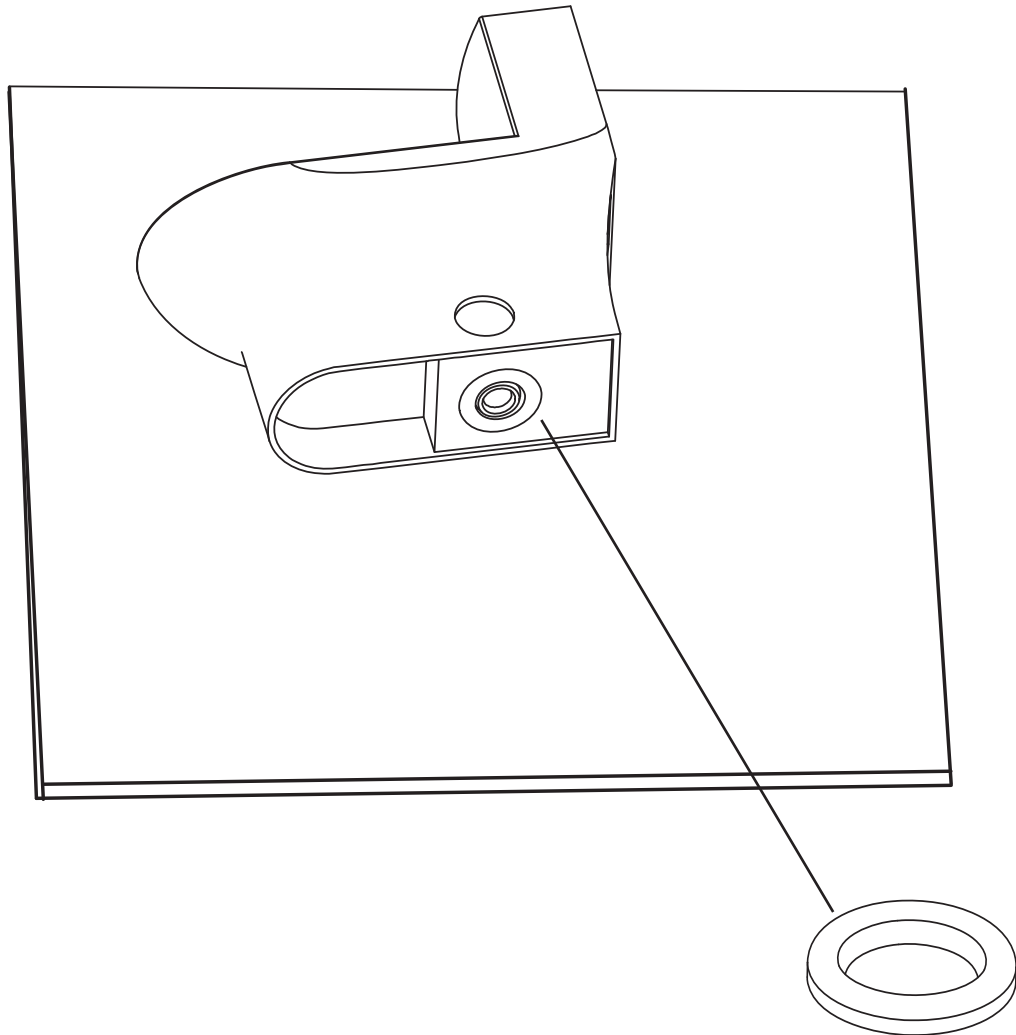


3

Lay your toilet to its side on a soft floor to protect the glazed finish from the tile floor. The wax ring must be pressed onto the toilet base with the tapered side facing the toilet before setting it on the ground flange.

Posez la toilette sur le côté sur une surface mou tel qu'une serviette ou un carton. L'anneau de cire doit être pressé sur la base de la toilette avec le côté conique orienté vers la toilette avant de la poser sur la bride de base.

Coloque el inodoro de costado sobre una superficie suave para proteger el acabado acristalado del piso de mosaico. El aro de cera debe oprimirse dentro de la base del inodoro con el lado cónico apuntando hacia el inodoro antes de colocarlo sobre la brida del suelo.



Wax ring | Anneau de Cire | Anillo de Cera

Lift the toilet by the sides. You may straddle the toilet with your bowed legs to center the weight of the toilet.

Lower toilet gently onto T-bolts and set it on the closet flange.

Have a helper to guide you because you cannot see the bolts while holding the toilet.

When the wax ring touches the ground flange, press down firmly on the toilet to fully seat it on the closet flange. Your wax ring should create a watertight and airtight seal. Do not rock your toilet left and right when placing it, this may brake the seal. Do not lift your toilet off the floor once it is placed.

Soulevez la toilettes par les côtés. Vous pouvez chevaucher la toilette avec vos jambes arquées pour centrer le poids de la toilette.

Baissez la toilette doucement sur les boulons en T et placez-le sur la bride du sol.

Ayez un assistant pour vous guider parce que vous ne pouvez pas voir les boulons tout en tenant la toilette.

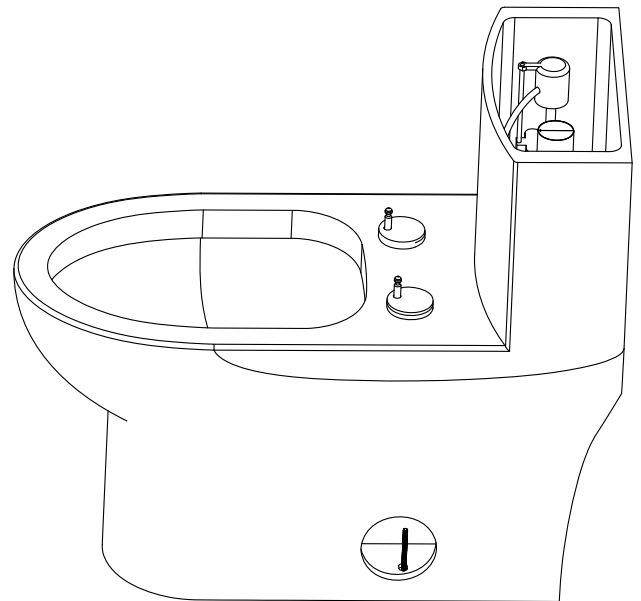
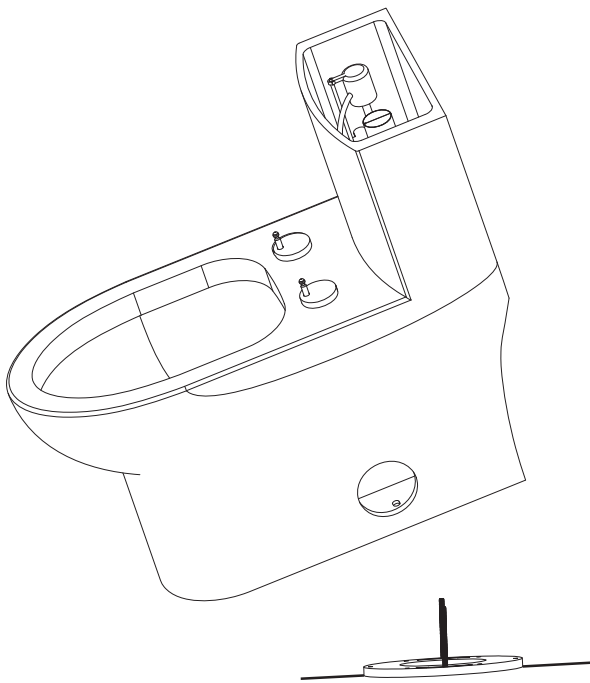
Lorsque l'anneau de cire touche la bride du sol, appuyez fermement sur la toilette pour l'assujettir complètement sur la bride du sol. Votre bague de cire devrait créer un joint étanche et hermétique. Ne basculez pas votre toilette à gauche et à droite lors du placement, cela peut freiner le joint. Ne soulevez pas votre toilette du sol une fois qu'elle est placée.

Levantat el inodoro con ambos lados. Puede traspasar el inodoro rodeándolo con sus piernas para centrar el peso del inodoro.

Bajar suavemente el inodoro sobre los pernos en T y colocarlo sobre la brida oculta.

Pida a alguien que lo ayude con la orientación debido a que no puede ver los pernos mientras sujeta el inodoro.

Cuando el aro de cera toque la brida del suelo, presionar hacia abajo firmemente sobre el inodoro para sentarlo completamente sobre la brida oculta. Su aro de cera deberá crear un sello hermético e impermeable. No balancee el inodoro de izquierda a derecha mientras lo coloca en su lugar ya que esto puede romper el sello. No levante el inodoro lejos del piso una vez que ya fue colocado.



Do not lift your toilet off the floor once it is placed.
Ne soulevez pas votre toilette du sol une fois qu'elle est placée.
No levante el inodoro del piso una vez colocado.

5

Place your washers and nuts (not included) over the T-bolts. Tighten the nuts alternately until toilet is firmly seated on the floor. Do not over tighten the nuts, this may cause serious damage to your toilet.

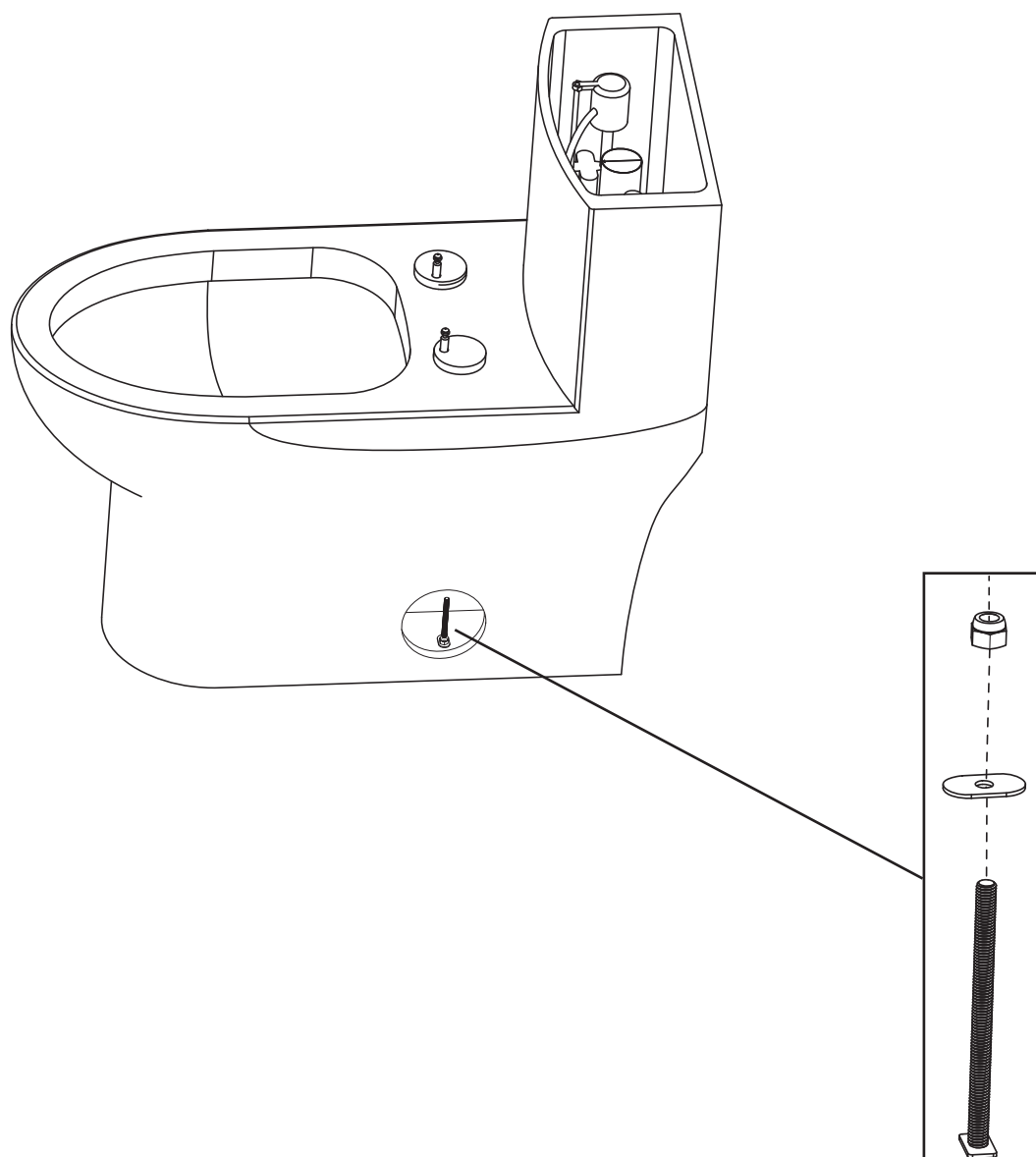
Attach your seat back on if you have removed it on step 2.

Placez vos rondelles et écrous (non inclus) sur les boulons en T. Serrez les écrous alternativement jusqu'à ce que la toilette soit fermement assise sur le sol. Ne serrez pas trop les écrous. Cela peut causer de graves dommages à votre toilette.

Attachez votre siège si vous l'avez retiré à l'étape 2.

Colocar sus arandelas y pernos (no incluidas) sobre los pernos en T. Apretar las tuercas alternativamente hasta que el inodoro quede sentado firmemente sobre el piso. No apretar las tuercas de más, esto puede ocasionar daños graves a su inodoro.

Volver a acoplar el asiento si lo quitó en el paso 2.



6

Connect the flexible water supply line to the shut-off valve. Put the tank lid on top of the tank. Flush the toilet a few times to check for leaks. Tighten the coupling nut securely.

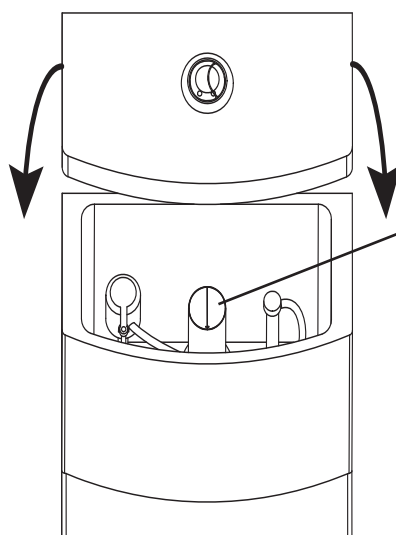
To ensure both push rods flush the toilet correctly, the bottom of each push rod must be flush with the top surface area of the valve cylinders. If not, adjust the length of each rod by turning the adjustment nut on each push rod.

Raccordez le raccord d'alimentation d'eau flexible à la vanne d'arrêt. Placez le couvercle du réservoir sur le réservoir. Rincez les toilettes quelques fois pour vérifier s'il ya des fuites. Serrez l'écrou d'accouplement avec précaution.

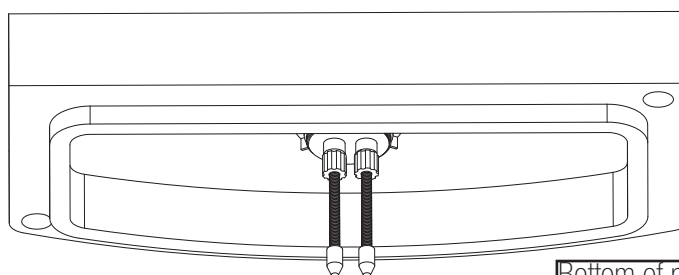
Pour que les deux tiges poussoir chassent correctement l'eau, le fond de tiges poussoir doit être au même niveau que la surface supérieure des cylindres de soupape. Sinon, ajustez la longueur de chaque tige en tournant l'écrou de réglage sur chaque tige poussoir.

Conectar la línea flexible de agua a la válvula de cierre. Colocar la tapa del tanque sobre la parte superior del tanque. Descargar el agua del inodoro varias veces para revisar si existen fugas. Apretar de forma segura la tuerca de acoplamiento.

Para asegurar que ambas barras de presión descarguen agua correctamente, debe presionar cada barra del área de la superficie superior de los cilindros de la válvula. De no ser así, ajustar la longitud de cada barra girando la tuerca de ajuste sobre cada barra de presión.



Top surface of the valve cylinders
Surface supérieure des cylindres de soupape
Superficie superior de los cilindros de la válvula



Bottom of push rods
Fond de tiges poussoirs
Parte inferior de las barras de presión

Install your plastic caps to cover the holes on the two sides of the toilet as shown in the figure below.

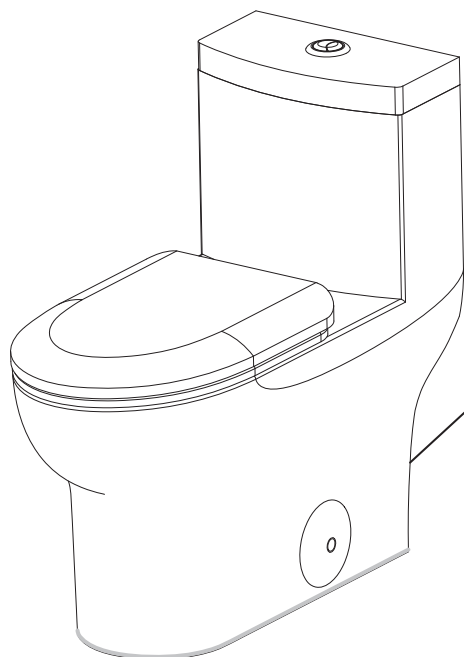
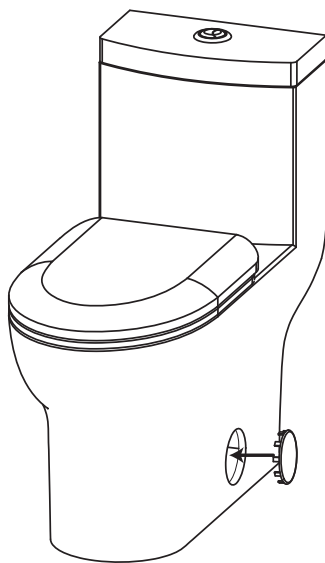
It is recommended to apply a bead of silicone caulking around your toilet base leaving the back of the toilet uncovered.

Installez vos bouchons en plastique pour couvrir les trous sur les deux côtés de la toilette comme indiqué dans la figure ci-dessous.

Il est recommandé d'appliquer du silicone autour de votre base de toilette sauf l'arrière de la toilette.

Instalar sus tapas de plástico para cubrir los orificios en los dos lados del inodoro como se muestra en la figura de abajo.

Se recomienda aplicar un cordón de masilla de silicona alrededor de la base del inodoro dejando la parte de atrás del inodoro sin cubrir.



Do not apply silicone on the back of the toilet.
N'appliquez pas de silicone à l'arrière de la toilette.
No aplicar silicona a la parte de atrás del inodoro.

MAINTENANCE

Daily care

Wipe with a soft towel after each use. Use mild dishwashing detergent to keep surfaces bright and clean. Rinse well and dry with a clean cloth.

Caution

Powdered detergents and abrasive liquid cleaners may damage surfaces.

Do not allow the surface to come into contact with corrosive products such as acetone, nail polish remover, dry cleaning solution, lacquer, paint thinner, gasoline, or etc.

Any cleaning product should be tested on an inconspicuous surface before using to clean.

Read the data sheet of the cleaning product to ensure it will not damage the surfaces.

Scratched surface & repairs:

Call A&E's customer service.

ENTRETIEN

Entretien quotidien

Après chaque utilisation, essuyez avec un chiffon doux.

Les savons doux pour vaisselle sont suffisants pour garder la surface propre et brillante. Rincez à fond et sécher avec un chiffon propre.

Attention

Les détergents en poudre ou liquides abrasifs peuvent endommager les surfaces.

Ne jamais mettez en contact la surface avec des produits corrosifs contenant de l'acétone (nettoyant de vernis à ongles), des solvants, des décapants, de l'essence, etc.

Tout produit de nettoyage doit être testé sur une petite surface non-apparente, avant de procéder à un nettoyage complet.

Lisez la fiche signalétique du produit de nettoyage et assurez-vous qu'il convient aux surfaces à nettoyer.

Surface abîmées et réparations:

Contactez le service à la clientèle A&E.

MANTENIMIENTO

Cuidado diario

Limpiar con una toalla suave después de cada uso. Utilizar detergente suave para lavar trastes para mantener las superficies limpias y brillantes. Enjuagar bien y secar con un paño limpio.

Advertencia

Los detergentes en polvo y los limpiadores líquidos abrasivos pueden dañar las superficies.

No permitir que la superficie entre en contacto con productos corrosivos como acetona, quitaesmalte, solución para lavado en seco, laca, adelgazador de pintura, gasolina, etc.

Debe poner a prueba cualquier producto de limpieza sobre una superficie oculta antes de utilizarlo para limpiar.

Leer la hoja de información del producto limpiador para asegurarse de que no dañará las superficies.

Superficies raspadas y reparaciones:

Llamar a servicio al cliente de A&E.



**6400A St.
Jacques West
Montreal , Québec
Canada
H4B 1T6**

**Please contact us by email
Veuillez nous contacter par email
service@aebath.com
Tel: (514) 482-5403
1-888-AEBATH5
(1-888-232-2845
(Toll Free/Sans frais)
www.aebath.com**

WARRANTY

A&E Shower and Baths Inc. (hereafter "A&E") offers the following limited warranty on each of its products. This warranty extends only to the original owner/end-user for personal household use. A&E warrants their products to be free from defects in workmanship and materials under normal use and service for a period of one (1) year from the original date of purchase by the owner/end-user. Any product reported to an authorized dealer or to A&E as being defective within the warranty period will be repaired or replaced (with a product of equal value) at the discretion of A&E. This warranty is not transferable to a subsequent owner. Neither the distributor, authorized A&E dealer, nor any other person has been authorized to make any affirmation or representation of this warranty; any affirmation, representation or warranty other than those contained in this warranty shall not be enforceable against A&E or any other person. A&E reserves the right to modify this warranty at any time, it being understood that such modification will not alter the warranty conditions applicable at the time of the sale of the product in question. This warranty shall not apply following incorrect operating procedures, breakage or damages caused by fault, carelessness, abuse, misuse, misapplication, improper maintenance, alteration or modification of the unit, as well as chemical or natural corrosion, accident, fire, flood, act of God, or any other casualty. This warranty shall not apply to stain or malfunction caused by ferrous water, hard water, or salty water. A&E is not responsible for transportation costs of the defective product from the installation site to A&E, or for the return of any part, or for the cost of labour or services incurred in the removal or reinstallation of any part. A&E expressly disclaims and excludes any liability for the consequential or incidental damage caused or resulting from incidental event, loss of time, loss of use, inconvenience, unnecessary expenses, labour, material or other costs with respect to the application of this warranty or with respect to the removal or replacement of a defective product. Under no circumstances shall A&E or any of its representatives be held liable for injury to any person or damage to any property however arising.

GARANTIE

A&E Shower & Bath inc. ("A&E") offre la garantie limitée suivante sur ses produits. Cette garantie s'applique uniquement au propriétaire original pour une utilisation domestique. A&E garantit ses produits contre tout défaut de matériau ou de fabrication pour des conditions normales d'utilisation et d'entretien pour une période d'une (1) année à compter de la date d'achat originale du produit par le propriétaire. A&E procédera à la réparation ou au remplacement (avec un produit de même valeur), à sa discrétion, de tout produit dont le défaut sera rapporté au détaillant autorisé ou à A&E durant la période de garantie. Ni le distributeur, ni le concessionnaire autorisé A&E Shower & Bath inc., ni personne d'autre n'est autorisée à faire d'affirmations, de représentations ou de garantie autres que celles stipulées aux présentes; les affirmations, représentations et garanties contrevenant à cette interdiction ne sauraient s'appliquer à A&E ni à une personne d'autre. A&E se réserve le droit de modifier cette garantie en tout temps; il est entendu que de telles modifications ne changeront pas les conditions de la garantie applicable au moment de la vente des produits en cause. La présente garantie ne s'applique pas dans le cas d'utilisations ou d'opérations non conformes ou bris ou dommages causés par la faute, la négligence, le mauvais emploi, usage, entretien ou altération ou la modification du produit, de même que par la corrosion chimique ou naturelle, le feu, l'inondation, les catastrophes naturelles ou tout autre cas fortuit. La présente garantie ne s'applique pas aux taches ou aux résultats provoqués par une eau ferreuse, une eau dure ou une eau salée. Les frais de transport des produits défectueux entre le lieu d'installation et A&E, les frais pour le retour de toutes pièces et les coûts encourus afin d'enlever ou réinstaller une pièce ou produit seront à la charge du client. A&E ne sera pas responsable ni redevable pour les dommages indirects, ni pour les dommages causés ou résultants de cas fortuits, perte de temps, perte d'usage, inconvénients, dépenses fortuites, frais de main-d'oeuvre, de matériaux ou tout les autres coûts relatifs à l'application de cette garantie et à l'enlèvement ou au remplacement de produits défectueux. A&E et ses employés ou représentants ne pourront en aucune circonstance être tenus responsables des dommages causés à une personne ou à des biens, quel que soit la source de ces dommages.

GARANTÍA

A&E Shower and Baths inc. (de ahora en adelante, «A&E») ofrece la siguiente garantía limitada explícita para cada uno de sus productos. La garantía cubre únicamente al primer propietario/usuario final para su uso personal en el hogar. A&E garantiza que sus productos están libres de defectos de fabricación y material bajo uso y servicio normal por un periodo de un (1) año desde la fecha original de adquisición del propietario/usuario final. Cualquier producto notificado como defectuoso al distribuidor autorizado o a A&E dentro del periodo de garantía será reparado o reemplazado (por un producto del mismo valor) a elección de A&E. La garantía no es transferible a propietarios subsiguientes. Ni el distribuidor, ni el vendedor autorizado de A&E ni cualquier otra persona tienen autoridad para realizar ninguna declaración, representación o garantía; cualquier afirmación, representación o garantía distinta a las que aparecen en la presente garantía no será aplicable contra A&E ni contra ninguna otra persona. A&E se reserva el derecho a modificar esta garantía en cualquier momento, entendiéndose que la susodicha modificación no altere las condiciones de garantía aplicables en el momento de la venta de los productos en cuestión. Esta garantía no será aplicable en caso de procedimientos de operación incorrectos, roturas o daños causados por errores, negligencia, abuso, mal uso, mala aplicación, mantenimiento inadecuado, alteración o modificación de la unidad, así como de corrosión química o natural, accidente, incendio, inundación, causas de fuerza mayor o cualquier otro caso de siniestro. Esta garantía no se aplicará en casos de manchas o mal funcionamiento causado por agua ferrosa o salada. A&E no se hará responsable de los costes de transporte del producto defectuoso desde el lugar de instalación hasta la sede de A&E, ni de la devolución de ninguna pieza, ni tampoco del coste de la labor o de los servicios incurridos durante la retirada o reinstalación de la pieza. A&E se exime y se excluye explícitamente de cualquier responsabilidad por los daños derivados o accidentales causados, o resultantes, de acontecimientos fortuitos, pérdida de tiempo, pérdida de uso, molestias, gastos innecesarios, mano de obra, materiales de otros costes respecto a la aplicación de la presente garantía o relacionados con la retirada o sustitución de un producto defectuoso. En ningún caso se harán responsables A&E o cualquiera de sus representantes por daños personales o materiales, sin importar cómo se haya incurrido en estos.