

# BARiL

STYLE × FONCTION

Fiche Technique / Spec Sheet

## PRO-2100-50-xx

### Description

- Ensemble complet de douche pression équilibrée
- *Complete pressure balanced shower kit*

### Composantes incluses / Included components

- B50-9100-00-xx
- DGL-1670-03-xx
- RAC-9001-18-xx

### Finis disponibles / Available finishes

- CC: Chrome / *Chrome*
- CF: Chrome fumé / *Smokey Chrome*



# BARiL

Fiche Technique / Spec Sheet

B50-9100-00-xx

STYLE × FONCTION

## Description

- Valve de douche pression équilibrée
- Valve à contrôle de débit
- *Pressure balanced shower control valve*
- *Volume control valve*

## Débit / Flow rate

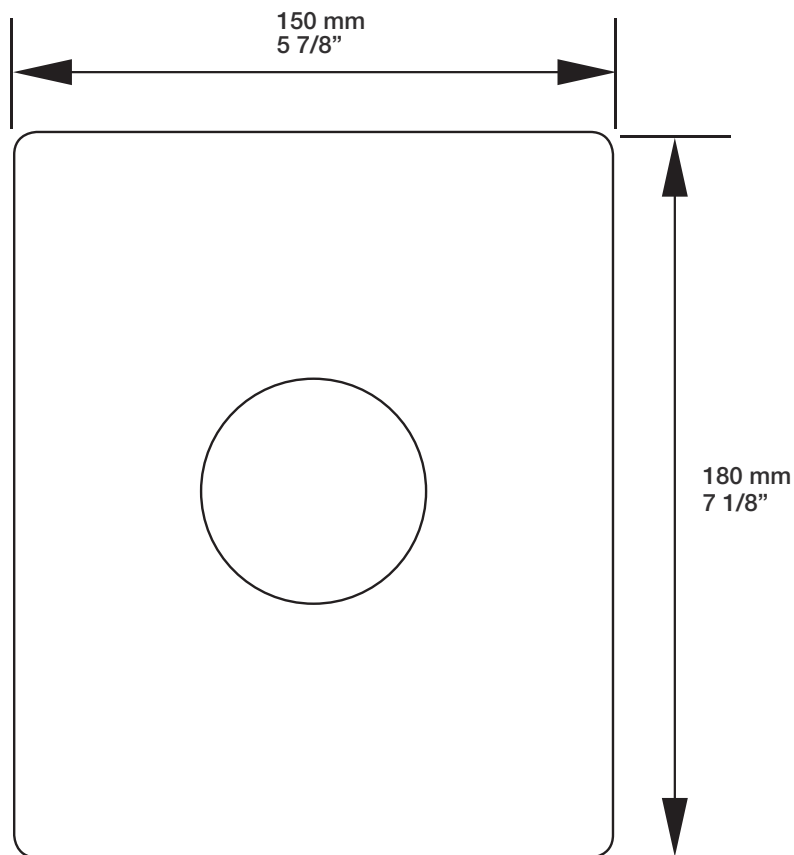
- 23 l/min - 60 psi
- 6 gpm - 60 psi

## Cartouche / Cartridge

- CAR-1060-01

## Finis disponibles / Available finishes

- CC: Chrome / *Chrome*
- CF: Chrome fumé / *Smokey Chrome*



# BARiL

Fiche Technique / Spec Sheet

## DGL-1670-03-xx

STYLE × FONCTION

### Description

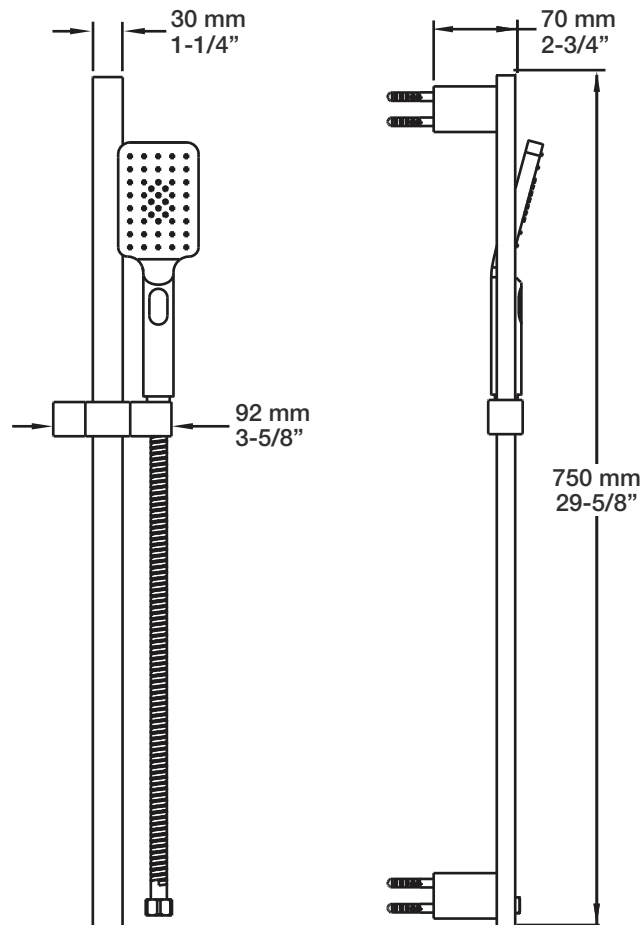
- Douche à glissière MS 3 jets
- Mécanisme 3 jets : pluie, brume et mélange des deux
- MS 3-spray sliding shower bar
- 3-spray mechanism: rain, mist and mix of the two

### Finis disponibles / Available finishes

- CC: Chrome / *Chrome*
- NN: Nickel brossé / *Brushed Nickel*
- KK: Noir mat / *Matte Black*
- \*\*: Fini spécial / *Special finish*
- GG: Or / *Gold*
- CF Chrome fumé / *Smokey chrome*

### Débit / Flow rate (pour option écologiques / for eco friendly options)

DGL-1670-03-xx	DGL-1670-03-xx-175	DGL-1670-03-xx-150
- 7,6 l/min - 80 psi - 2.0 gpm - 80 psi	- 6,6 l/min - 80 psi - 1.75 gpm - 80 psi	- 5,7 l/min - 80 psi - 1.5 gpm - 80 psi



# BARiL

STYLE × FONCTION

Fiche Technique / Spec Sheet

## RAC-9001-18-xx

### Description

- Coude de raccordement en laiton 1/2" F carré
- Square 1/2" F brass elbow connector

### Finis disponibles / Available finishes

- CC: Chrome / Chrome
- NN: Nickel / Nickel
- GG: Or / Gold
- \*\*: Fini spécial / Special finish

