

Schéma d'installation - *Installation diagram*

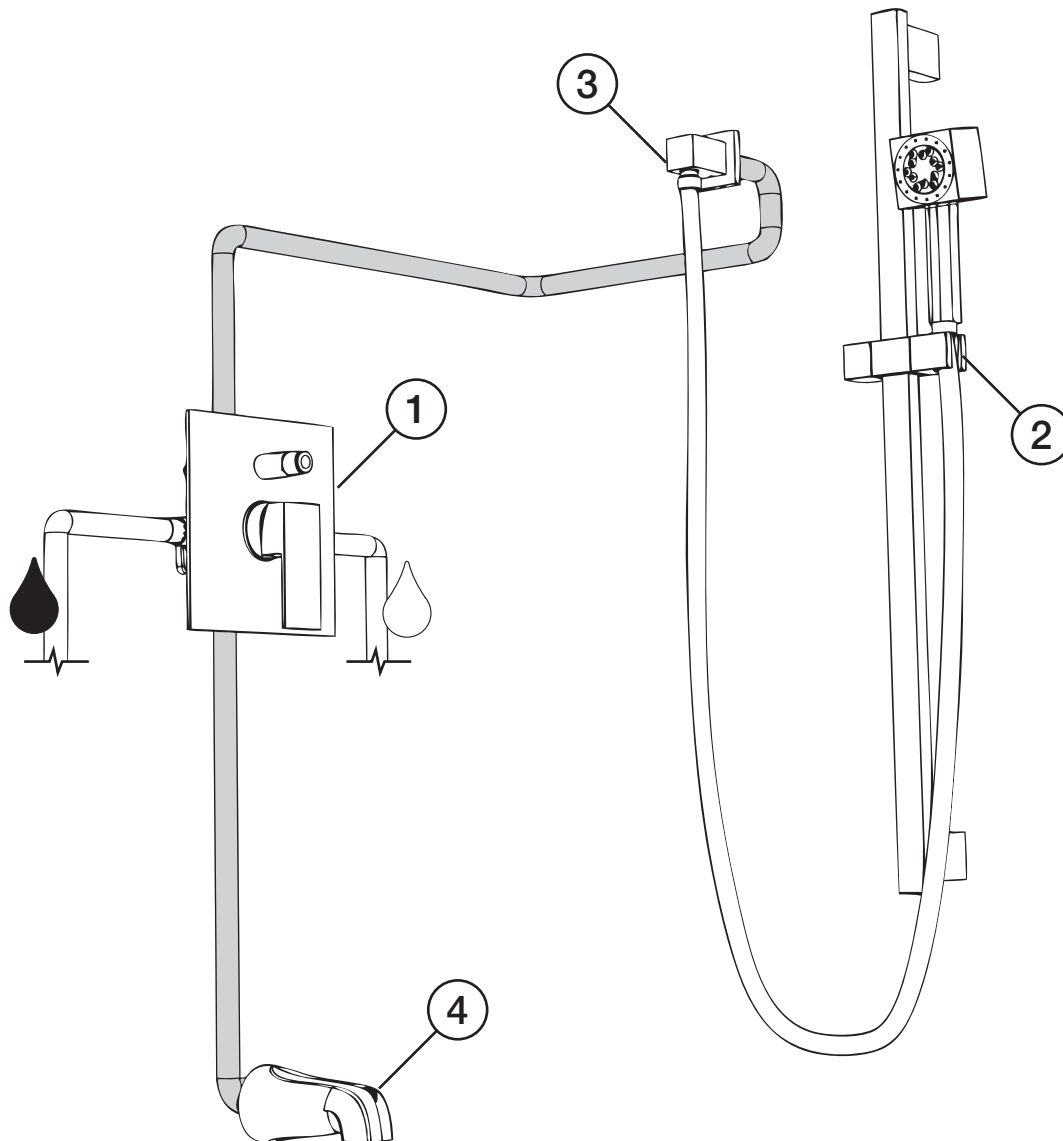
Valve pression équilibrée avec douche à glissière et bec de bain

Pressure balanced valve with sliding rail shower set and tub filler

Composantes / *Components*

(Veuillez noter que les pièces peuvent varier dépendant du modèle que vous avez acheté / *Please note that the parts may vary depending on the model you purchased*)

1. Valve pression équilibrée avec dérivateur / *Pressure balanced valve with diverter*
2. Douche à glissière / *Sliding shower bar*
3. Coude de raccordement / *Elbow connector*
4. Bec de bain / *Bath spout*



Installation doit se conformer aux règlements du Code Canadien de plomberie et des exigences de votre localité.
PRÉVOIR UNE OUVERTURE SUFFISANTE POUR FACILITER L'ACCÈS AUX RACCORDEMENTS OU À TOUT AUTRE DISPOSITIF DE PLOMBERIE EN VUE DE L'ENTRETIEN OU DE LA RÉPARATION.
*Installation must conform to Canadian Plumbing Code's regulations and your local municipality plumbing codes.
ALLOW AN ADEQUATE OPENING IN ORDER TO EASILY ACCESS CONNECTIONS OR OTHER PLUMBING DEVICES FOR MAINTENANCE OR REPAIR.*